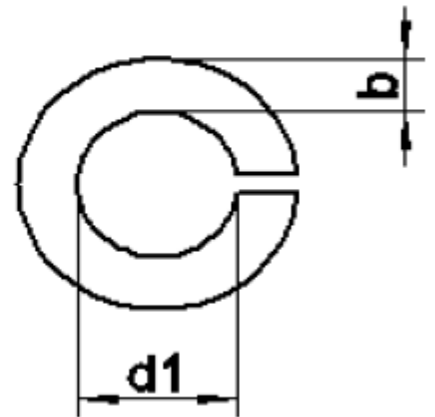
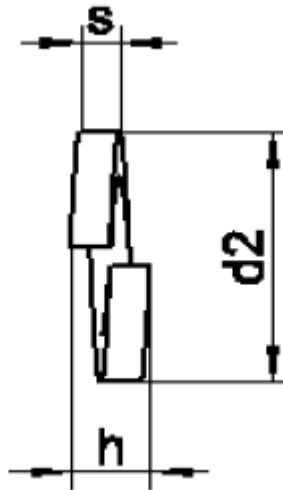


RONDELLA ELASTICA APERTA / SPRING LOCK WASHER
DIN 127 B - sim. UNI 1751 B

DATI TECNICI – TECHNICAL



Rondella/ washer d	d1 [mm]	d2 [mm]	h min [mm]	s [mm]	b [mm]	Codice / Code
M5	5,1	9,2	2,4	1,2	1,8	IN00308
M6	6,1	11,8	3,2	1,6	2,5	IN00310
M8	8,1	14,8	4	2	3	IN00312
M10	10,2	18,1	4,4	2,2	3,5	IN00314

CARATTERISTICHE PRODOTTO – PRODUCT FEATURES

Rondella/ washer d	Materiale/Material
M5	Acciaio Inox A2 - Aisi 304 / Stainless steel A2 - Aisi 304
M6	Acciaio Inox A2 - Aisi 304 / Stainless steel A2 - Aisi 304
M8	Acciaio Inox A2 - Aisi 304 / Stainless steel A2 - Aisi 304
M10	Acciaio Inox A2 - Aisi 304 / Stainless steel A2 - Aisi 304