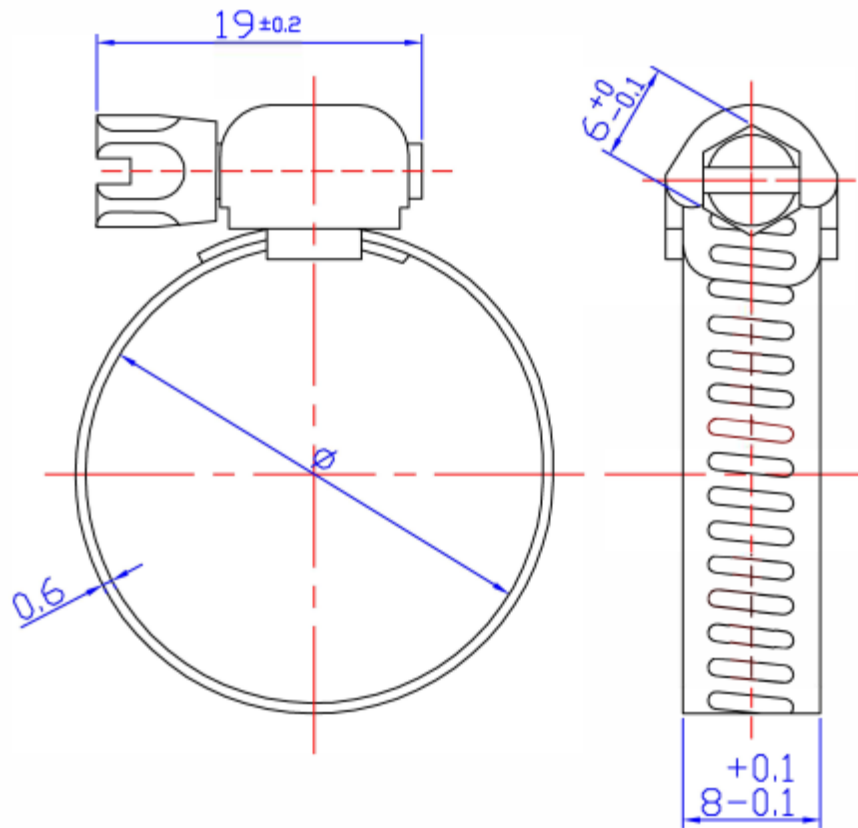
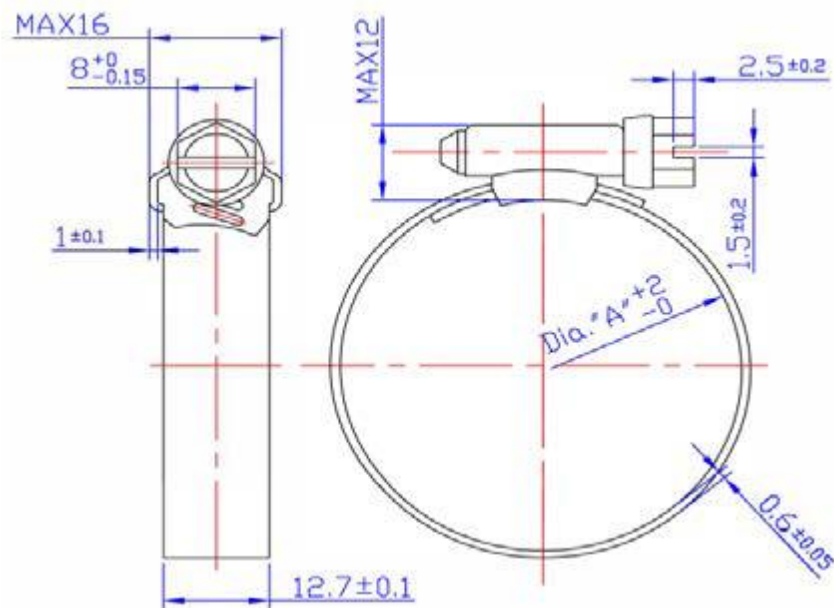


**FASCETTE stringitubo / HOSE CLAMPS**

DATI TECNICI – TECHNICAL



$\emptyset$ [mm]	h [mm]	Codice
11 - 17	8	IN01382



$\varnothing$ [mm]	h [mm]	Codice
15 - 24	12,7	IN01384
22 - 32	12,7	IN01386
32 - 44	12,7	IN01388
44 - 56	12,7	IN01390



Le caratteristiche tecniche sopra riportate, sono puramente indicative e possono subire variazioni .  
Dati tecnici, di installazione e di carico possono essere oggetto di revisione.

Il calcolo della resistenza dell'ancoraggio dipende da diversi fattori quali le distanze reciproche e dai bordi, dalla disposizione geometrica degli ancoranti ecc. Il calcolo deve essere eseguito da tecnico abilitato e basato sulle normative tecniche vigenti. Si declina ogni responsabilità derivante da un uso improprio del prodotto. / The technical features shown above are purely indicative and may vary. Technical, installation and loading data may be reviewed.

The calculation of the anchor strength depends on various factors such as the reciprocal distances and the edges, the geometric arrangement of the anchors etc. The calculation must be performed by a qualified technician based on the current technical regulations. We decline all responsibility arising from improper use of the product.

## CARATTERISTICHE PRODOTTO – PRODUCT FEATURES

<b>Ø [mm]</b>	<b>Materiale/Material</b>
11 - 17	Acciaio Inox A2 - Aisi 304 / Stainless steel A2 - Aisi 304
15 - 24	Acciaio Inox A2 - Aisi 304 / Stainless steel A2 - Aisi 304
22 - 32	Acciaio Inox A2 - Aisi 304 / Stainless steel A2 - Aisi 304
32 - 44	Acciaio Inox A2 - Aisi 304 / Stainless steel A2 - Aisi 304
44 - 56	Acciaio Inox A2 - Aisi 304 / Stainless steel A2 - Aisi 304