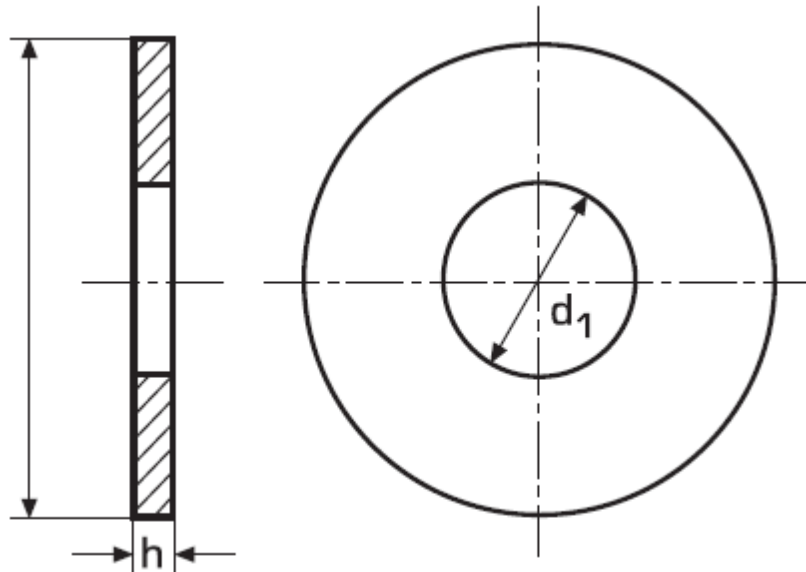


SCHEDA TECNICA - TECHNICAL SHEET

RONDELLA PIANA GREMBIALINA diametro esterno=3 x diametro nominale del filetto / PLAIN WASHER with outside diameter = 3 x nominal thread diameter

DIN 9021 – sim. UNI 6593 EN ISO 7093

DATI TECNICI – TECHNICAL


Rondella/ washer d	d1 [mm]	d2 [mm]	h [mm]	Codice
M3	3,20	9,00	0,80	IN00328
M4	4,3	12	1	IN00330
				KLIN00330
M5	5,3	15	1,2	IN00332
				KLIN00332
M6	6,4	18	1,6	IN00334
				KLIN00334
M8	8,4	24	2	IN00336
				KLIN00336
M10	10,5	30	2,5	IN00338
				KLIN00338
M12	13,00	37,00	3,00	KLIN00339

SCHEDA TECNICA - TECHNICAL SHEET

CARATTERISTICHE PRODOTTO – PRODUCT FEATURES

Rondella/ washer d	Materiale/Material
M3	Acciaio Inox A2 - Aisi 304 / Stainless steel A2 - Aisi 304
M4	Acciaio Inox A2 - Aisi 304 / Stainless steel A2 - Aisi 304
M5	Acciaio Inox A2 - Aisi 304 / Stainless steel A2 - Aisi 304
M6	Acciaio Inox A2 - Aisi 304 / Stainless steel A2 - Aisi 304
M8	Acciaio Inox A2 - Aisi 304 / Stainless steel A2 - Aisi 304
M10	Acciaio Inox A2 - Aisi 304 / Stainless steel A2 - Aisi 304
M12	Acciaio Inox A2 - Aisi 304 / Stainless steel A2 - Aisi 304