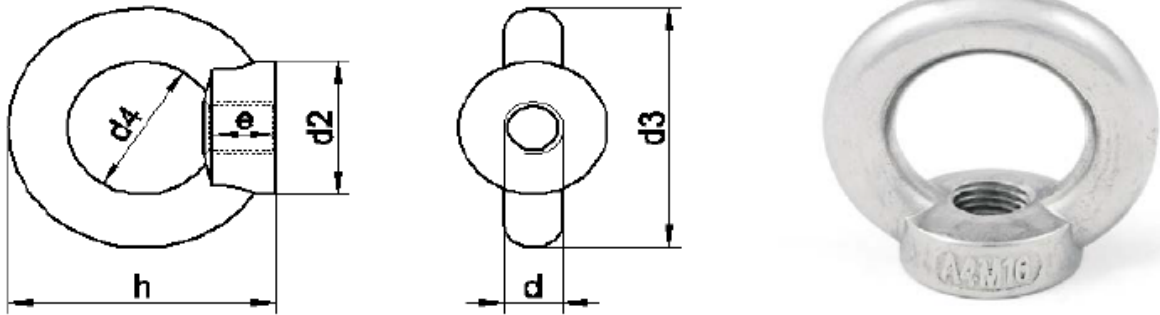


DADO A GOLFARE / LIFTING EYE NUT

DATI TECNICI – TECHNICAL



Golfare / Lifting eye nut d	d2 [mm]	d3 [mm]	d4 [mm]	H [mm]	e [mm]	carico di rottura / Breaking load [Kg]	Codice
M6	20	28	16	31	8	800	CC2705047



Le caratteristiche tecniche sopra riportate, sono puramente indicative e possono subire variazioni. Dati tecnici, di installazione e di carico possono essere oggetto di revisione.

Il calcolo della resistenza dell'ancoraggio dipende da diversi fattori quali le distanze reciproche e dai bordi, dalla disposizione geometrica degli ancoranti ecc. Il calcolo deve essere eseguito da tecnico abilitato e basato sulle normative tecniche vigenti. Si declina ogni responsabilità derivante da un uso improprio del prodotto. / The technical features shown above are purely indicative and may vary. Technical, installation and loading data may be reviewed.

The calculation of the anchor strength depends on various factors such as the reciprocal distances and the edges, the geometric arrangement of the anchors etc. The calculation must be performed by a qualified technician based on the current technical regulations. We decline all responsibility arising from improper use of the product.

CARATTERISTICHE PRODOTTO – PRODUCT FEATURES

Golfare / Lifting eye nut d	Materiale/Material
M6	Acciaio Inox A4 - Aisi 316 / Stainless steel A4 - Aisi 316